

# E-compact läpivirtauslämmitin CEX



## Käyttökohteet

Yksittäiset:

- > Keittiönallas
- > Käsienpesuallas
- > Kaksi käsienpesuallasta
- > Suihku
- > Kylpyamme

Yhdistetyt:

- > Suihku ja pesuallas



# E-compact läpivirtauslämmitin

## CEX

### Tekniset tiedot



Energialuokitus **A** (Skaala: A+ to F)



**CEX** (kaksi tehovalintaa 11 kW ja 13.5 kW)

Tuotenumero:	2400-26433	
Tyyppi:	läpivirtauslämmitin	
Maksimi käyttöpaine [MPa (bar)]:	1 (10)	
Vesiliitännät (kierreliitännät):	G ½"	
Lämpötilan säätö [°C]:	20 - 60	
Lämpimän veden tuotto $\Delta t = 33 \text{ K}^{1)2)}$ [L/min]:	4.8	5.8 <sup>3)</sup>
Lämmitys päälle virtaama / maksimi virtaama <sup>4)</sup> [L/min]:	2 / 5	
Lämmitysteho [kW]:	11.0	13.5
Jännite 3~ / PE 400 V AC	Kytettävä	
Nimellisvirta <sup>2)</sup> [A]:	16	20
Minimi kaapelikoko <sup>2)</sup> [mm <sup>2</sup> ]:	1.5	2.5
Patentoitu lämmitysyksikkö IES®:	✓	
Smart Control valmius:	✓    (valinnainen)	
FX kaukosäädin valmius:	✓  (valinnainen)	
Yhteensopiva aurinkojärjestelmiin ja varaajiin (tulovesi $\leq 60 \text{ °C}$ ) :	✓	
VDE hyväksytty / Suojausluokitus:	✓ / IP 25	
Veden resistanssi 15 °C [ $\Omega\text{cm}$ ] $\geq$ :	1000	
Tilavuus [litraa]:	0.3	
Paino vedellä täytettynä [kg]:	noin 2.7	
Mitat (korkeus x leveys x syvyys) [cm]:	29.4 x 17.7 x 10.4	

1) Lämpötilan nousu esim. 5 °C - 38 °C 2) Riippuu valitusta tehosta (11 kW tai 13.5 kW) 3) Sekoitettu vesi 4) Rajallinen virtausmäärä optimaaliseen lämpötilan nousuun.

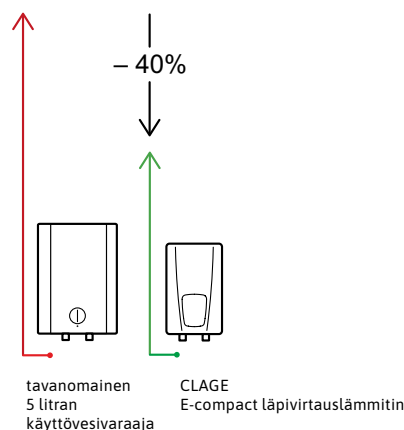
#### Kuvaus

- > Elektronisesti ohjattu vedenlämmitin kompaktilla rakenteella
- > LED -näyttö ja tarkka lämpötilanasetus 20 °C - 60 °C välillä
- > Kaksi ohjelmointinäppäintä yksittäisille esiasetetuille lämpötiloille ja aktivoitavalle lämpötilarajalle
- > Kylmän veden lisääminen ei ole enää tarpeen
- > Helppo asennus pienten mittojen ja ½ tuuman vesiliitännöiden ansiosta
- > Erittäin tarkka TWIN TEMPERATURE -lämpötilansäätö TTC® tekniikan ansiosta maksimilämpötilaan saakka
- > Tehokas lankalämmitysjärjestelmä IES® vähentää kalkkijäämiä ja antaa pidemmän käyttöiän
- > Multiple Power System MPS® -järjestelmällä valittavana kaksi eri maksimitehoaluetta: 11 tai 13,5 kW
- > Voidaan ohjata myös tabletilla tai älypuhelimella (iOS 9 tai uudempi / Android-OS 4.4 tai uudempi, FXE 3-sovitin ja »Smart Control« sovellus)
- > Aurinkoenergiaa tukeva vedenlämmitin (veden tulolämpötila  $\leq 60 \text{ °C}$ )

#### Vertailua (Lähde: www.clage.com)

#### Säästää energiaa jopa 40% verrattuna tavanomaisiin käyttövesivaraajiin.

E-compact -vedenlämmitin on taloudellinen. Vesi lämmitetään suoraan, kun se virtaa lämmitysyksikön läpi. Lämmintä vettä ei varastoida säiliöön, mikä poistaa lämpöhävikin muodostumisen kokonaan.



\*) iOS on Apple Inc. rekisteröity tavaramerkki.

Pitämme oikeuden teknisiin muutoksiin, virheittä ja laiminlyöntejä lukuun ottamatta. Julkaisupäivä: 02.22

# E-compact läpivirtauslämmitin

## CEX

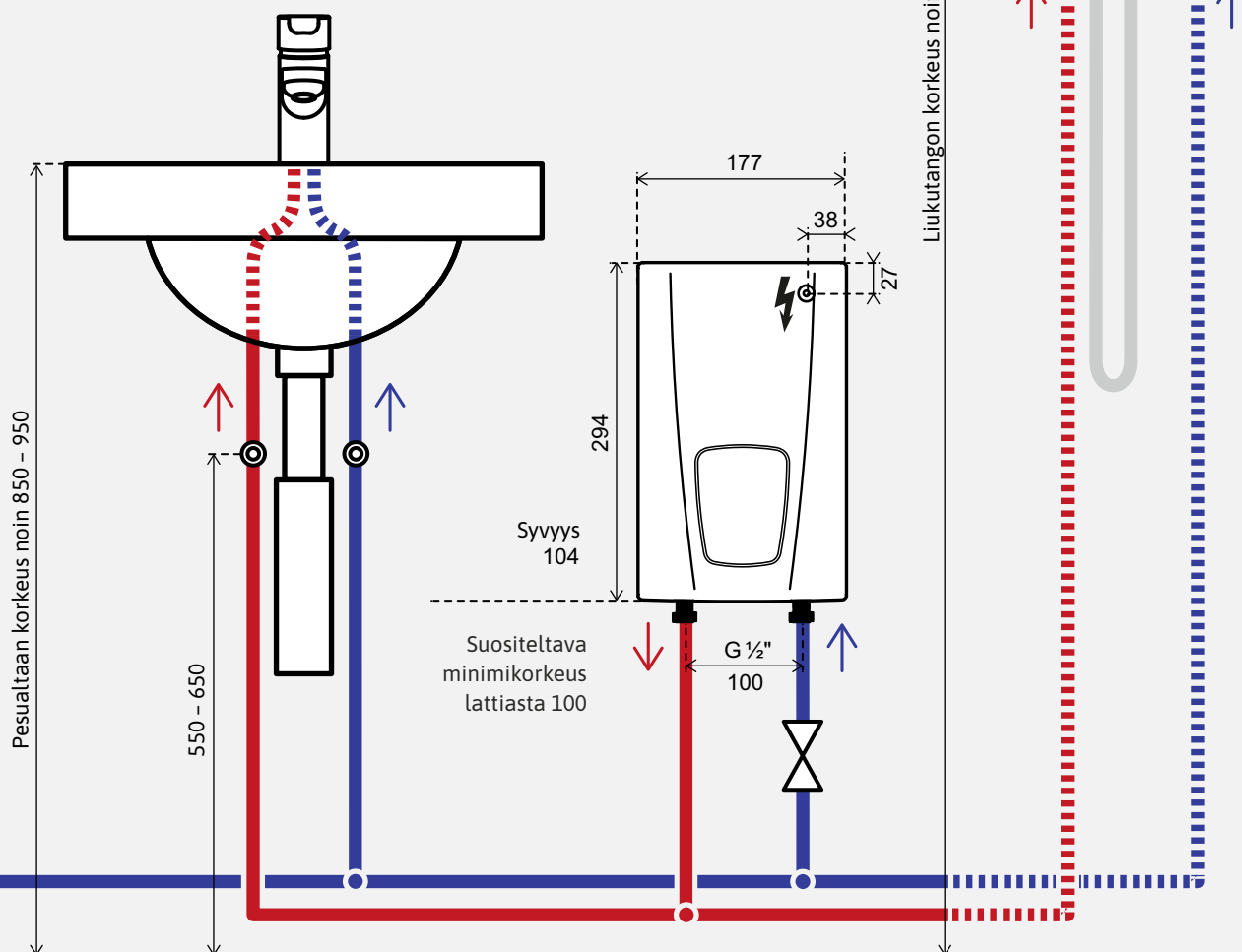
### Asennus



Esimerkkiasennus kahteen vesipisteeseen

Asennus- ja käyttöohjeet on huomioitava asennuksen yhteydessä.

Mitat mm





#### FXS 3 (C) kaukosäädinsarja (lisätarvike)

FX 3 -kaukosäädin, jossa mukana FXE 3 (C) Bluetooth® kaukosäädinsovitin. Kaukosäädin mahdollistaa lämpötilan säädön jopa 10 metrin etäisyydeltä rakennuksen sisällä. Turvallinen Bluetooth® -radioyhteys, portaaton lämpötilan valinta kahdella painikkeella. Kaksi ohjelmointipainiketta tallennetuille lämpötiloille. LCD -näyttö ja magneetilla varustettu seinäteline (paristot sisältyvät toimitukseen).

IP 20. Mitat (K x L x S): 5.8 x 12.5 x 1.9 cm

FXS 3 (C): Tuotenro. 3200-34027



#### FXE 3 (C) kaukosäädinsovitin (lisätarvike)

Bluetooth® kaukosäädinsovitin vedenlämmitin liittämiseen älypuheliin / tablettiin tai FX 3 -kaukosäätimeen. Sovitin tarvitaan yhteyden luomiseksi, mikäli lämmittimeen ei ole vielä asennettu FX 3 -kaukosäädintä.

FXE 3 (C): Tuotenro. 3200-34026



Apple



Android



#### Lisätarvikesuositus suihkukäyttöön (lisätarvike)

##### CXH suihkukahva

Suihkukahva vedenlämmitinille. Kolme suihkuasetusta: normaali, hierova ja pehmeä. Kalkkikiveä estävä insertti. Kromipinta.

Mitat: pituus 24.2 cm, suihkupää Ø 9.8 cm

CXH: Tuotenro. 0300-0086



#### Lisätarvikesuositus hanoille (lisätarvike)

##### CSP 6 poresuutin

Poresuuttimen ilma-aukot tukevat energian ja veden säästöä vedenlämmitin käytössä. Uudet Aerator CSP -poresuuttimet sekoittavat ilmaa veteen ja muodostavat näin yhtenäisen veden virtauksen joka ei roisku ja putoaa pehmeästi alas.

Adapteri M 22/24 hanalle

CSP 6 (< 3.5 l / min): Tuotenro. 0010-00461

E-compact läpivirtauslämmitin  
**CEX**  
Yhteystiedot

---



Maahantuonti ja myynti

---

SIROKAS / Huipputuotteet.fi  
Lauronkorventie 41  
66300 JURVA

Puhelin 044 352 0449  
huipputuotteet@huipputuotteet.fi  
> **www.huipputuotteet.fi**

Valmistaja

---

CLAGE GmbH  
Pirrolweg 1–5  
21337 Lüneburg  
Germany

Phone +49 4131 8901-38  
Fax +49 4131 2444771  
export@clage.de  
> **www.clage.com**