

E-compact läpivirtauslämmitin CEX-U



Käyttökohteet

Yksittäiset:

- > Keittiönallas
- > Käsienpesuallas
- > Kaksi käsienpesuallasta



E-compact läpivirtauslämmitin CEX-U

Tekniset tiedot



Energialuokitus **A** (Skaala: A+ to F)



CEX-U (kaksi tehovalintaa 11 kW ja 13.5 kW)

Tuotenumero:	2400-26213
Tyyppi:	läpivirtauslämmitin
Maksimi käyttöpaine [MPa (bar)]:	1 (10)
Vesiliitännät (kierrelitännät):	G 3/8"
Lämpötilan säätö [°C]:	20 - 60
Lämpimän veden tuotto $\Delta t = 33 \text{ K}^{1)2)}$ [l/min]:	4.8 5.8 ³⁾
Lämmitys päälle virtaama / maksimi virtaama ⁴⁾ [l/min]:	2 / 5
Lämmitysteho [kW]:	11.0 13.5
Jännite 3~ / PE 400 V AC	Kytettävä
Nimellisvirta ²⁾ [A]:	16 20
Minimi kaapelikoko ²⁾ [mm ²]:	2.5 2.5
Patentoitu lämmitysyksikkö IES®:	✓
Smart Control valmius:	✓ (optio)
FX kaukosäädin valmius:	✓ (optio)
Yhteensopiva aurinkojärjestelmiin ja varaajiin (tulovesi $\leq 70 \text{ °C}$):	✓
VDE hyväksytty / Suojausluokitus:	✓ / IP 25
Veden resistanssi 15 °C [Ωcm] \geq :	1000
Tilavuus [litraa]:	0.3
Paino vedellä täytettynä [kg]:	noin 2.7
Mitat (korkeus x leveys x syvyys) [cm]:	29.4 x 17.7 x 10.8

1) Lämpötilan nousu esim. 5 °C - 38 °C 2) Riippuu valitusta tehosta (11 kW tai 13.5 kW) 3) Sekoitettu vesi 4) Rajallinen virtausmäärä optimaaliseen lämpötilan nousuun.

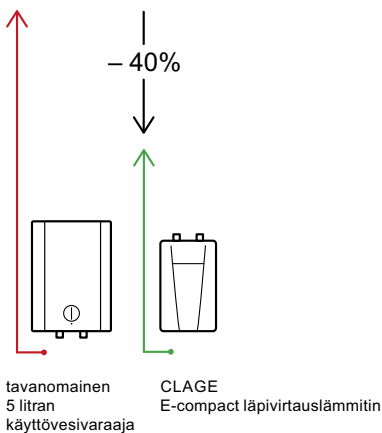
Kuvaus

- > Elektronisesti ohjattu läpivirtauslämmitin energiatehokkaaseen lämpimän veden tuottoon
- > Lämpötilan säätö 20°C - 60°C painikkeita käyttäen. LCD -näyttö kertoo valitun lämpötilan
- > Kaksi ohjelmointinäppäintä yksittäisille esiasetuille lämpötiloille sekä toiminnoille
- > Lämpötilansäädön ansiosta kylmän veden lisääminen ei enää ole tarpeen
- > Pienikokoinen ja helppo asentaa, valmiina 3/8" liittimet
- > TWIN TEMPERATURE -ohjaus TTC® ylläpitää lämpötilan erittäin tarkasti
- > Tehokas lämmitysjärjestelmä IES® vähentää kalkkia ja antaa lämmittimelle pitkän käyttökokemuksen
- > Multiple Power System MPS®: asennusvaiheessa asetetaan tehoksi 11 tai 13,5 kW
- > Lämmitintä voidaan ohjata myös tabletin tai älypuhelimien avulla (iOS*) 9 tai uudempi / Android-OS 4.4 tai uudempi, FXE-sovitin, CLAGE Home Server sekä myös Smart Control -sovellus)
- > Aurinkojärjestelmille ja varaajille yhteensopiva (lämmittimeen voidaan johtaa $\leq 70 \text{ °C}$ esilämmitettyä vettä)

Vertailua (Lähde: www.clage.com)

Säästää energiaa jopa 40% verrattuna tavanomaisiin käyttövesivaraajiin.

E-compact -vedenlämmitin on taloudellinen. Vesi lämmitetään suoraan, kun se virtaa lämmitysyksikön läpi. Lämmintä vettä ei varastoida säiliöön, mikä poistaa lämpöhävikin muodostumisen kokonaan.



*) iOS on Apple Inc. rekisteröity tavaramerkki.

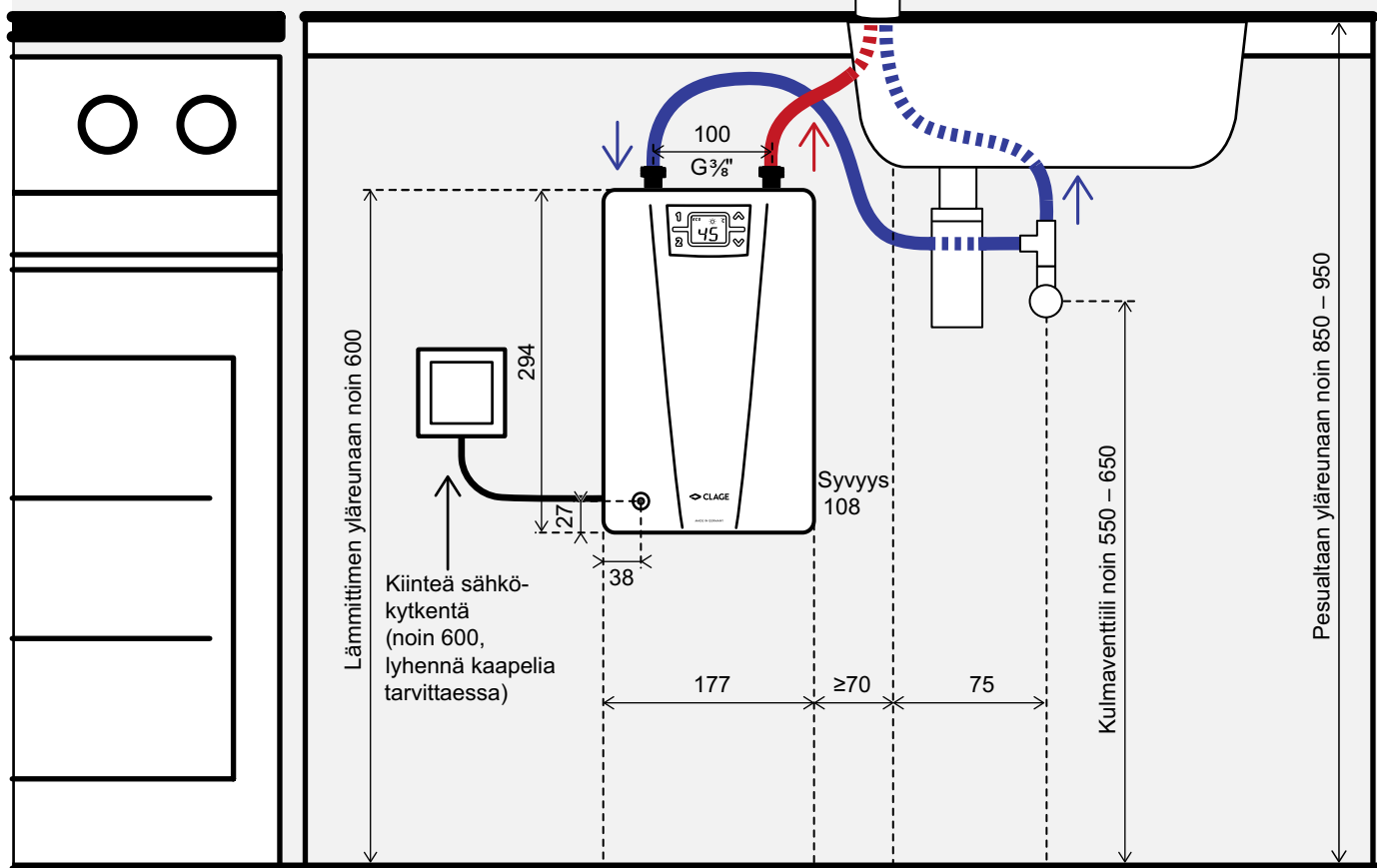
E-compact läpivirtauslämmitin CEX-U Asennus



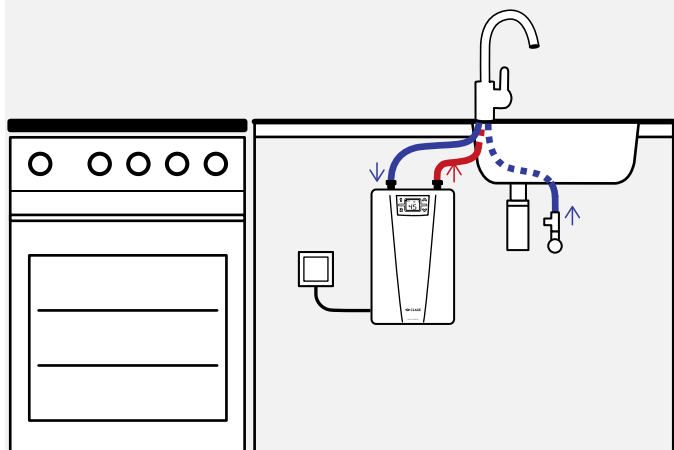
Esimerkkiasennus normaaliin hanaan

Mitat mm

Asennus- ja käyttöohjeet on huomioitava asennuksen yhteydessä.



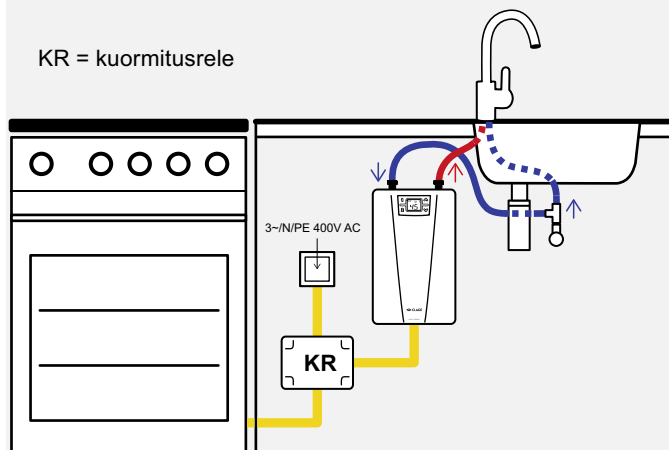
Kytkeä erikoishanaan



Kuormitusreleen käyttö

Kuormitusrelettä voidaan käyttää esimerkiksi sähkölämmityksen ohjaamiseen.

KR = kuormitusrele



E-compact läpivirtauslämmitin

CEX-U

Lisätarvikkeet



Varusteet asennukseen (sisältyy toimitukseen)

FVS

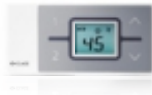
Joustava liitäntäletku $\frac{3}{8}$ " \times $\frac{3}{8}$ " , pituus 50 cm

Tuotenro. 89620

T-kappale

T-liitin $\frac{3}{8}$ " \times $\frac{3}{8}$ " kulmaventtiili 10 mm

Tuotenro. 89610



FX (lisävaruste)

Kaukosäädinohjaus mahdollistaa veden lämpötilan säätämisen enintään 10 metrin etäisyydeltä. Turvallinen, kaksisuuntainen langaton siirto, jatkuva kahden painikkeen lämpötilan valinta, kaksi valmiiksi ohjelmoitua painiketta ja LCD-näyttö, magneettinen seinäpidike sekä paristot. IP 20.

Mitat (K \times L \times S): 5.8 \times 12.5 \times 1.9 cm

FX: Tuotenro. 2400-26090



Kuormitusrele (lisävaruste)

Kuormitusrele sähkökeskukseen tai ryhmätaluuun. Kuormitusreleellä voidaan ohjata muita sähkölaitteita, mikäli sulakekoko ei ole riittävä.

Kuormitusrele: Tuotenro. NS0666332

E-compact läpivirtauslämmitin

CEX-U

Lisätarvikkeet



Lisävarustesuositus hanoille (lisävaruste)

Poresuuttimen ilma-aukot tukevat energian ja veden säästöä vedenlämmittimen käytössä. Uudet Aerator CSP-poresuuttimet sekoittavat ilmaa veteen ja muodostavat näin yhtenäisen veden virtauksen joka ei roisku ja putoaa pehmeästi alas.

Adapteri M 22/24 hanalle

CSP 6 (< 3.5 l / min): Tuotenro. 0010-00461

Maahantuonti ja myynti

SIROKAS / Huipputuotteet.fi
Lauronkorventie 41
66300 JURVA

Puhelin 044 352 0449
huipputuotteet@huipputuotteet.fi
> www.huipputuotteet.fi

Valmistaja

CLAGE GmbH
Pirolweg 1-5
21337 Lüneburg
Germany

Phone +49 4131 8901-38
Fax +49 4131 2444771
export@clage.de
> www.clage.com